

Ime in priimek:

Število točk:

1 Izračunaj. Rezultate poišči v sliki in jih povezuj s črto, kot si sledijo računi. Če si pravilno izračunal in povezal, boš spoznal simbol miru.

①  $516 \cdot 6$

②  $213 \cdot 3$

③  $107 \cdot 9$

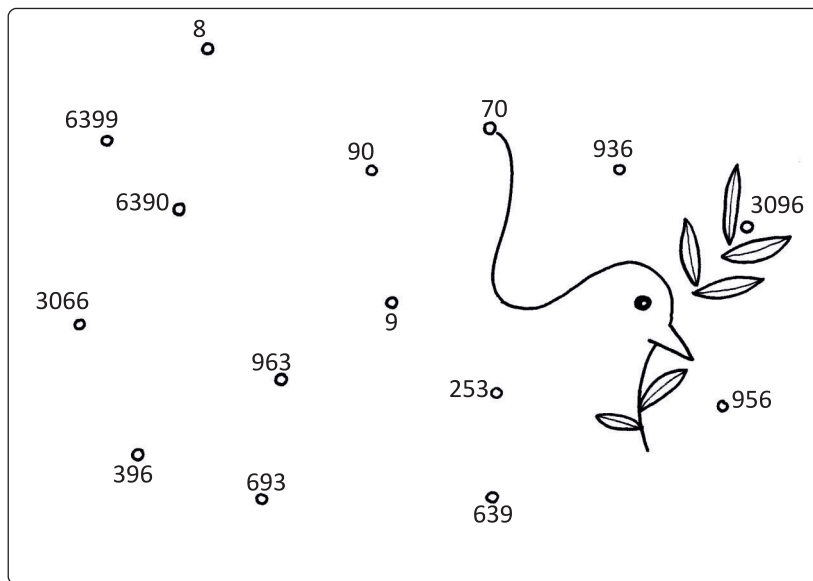
④  $710 \cdot 9$

⑤  $99 \cdot 4$

⑥  $630 : 70 =$

⑦  $72 : 9 =$

⑧  $560 : 8 =$



2 Spremeni mere. V sliki pobarvaj polja s pravilnimi rezultati. Spoznal boš mlin, s katerim so oljarji mleli in stiskali olive.

marec + april = \_\_\_\_\_ dni

tri četrt ure = \_\_\_\_\_ min

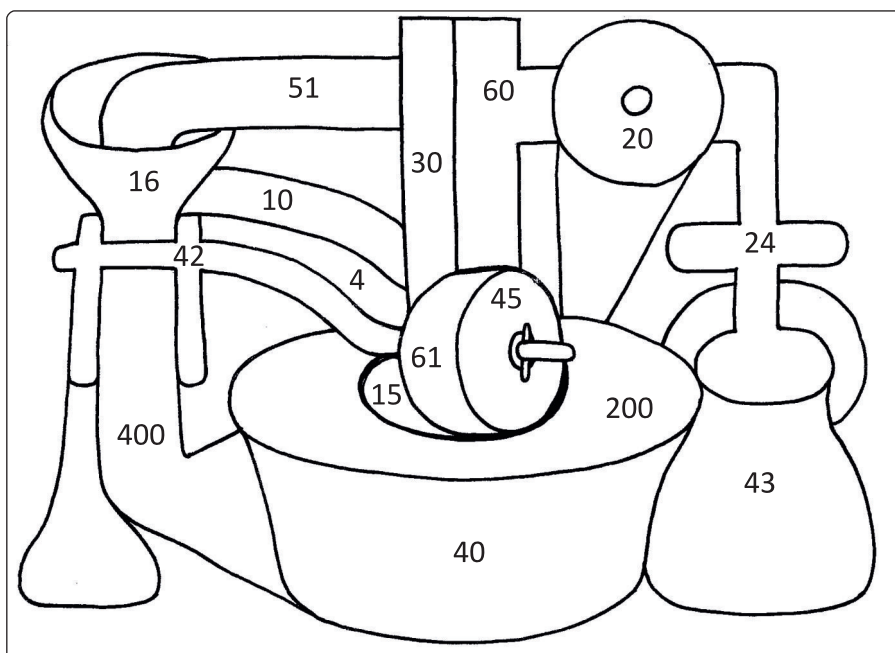
1 l + 5 dl = \_\_\_\_\_ dl

2 kg = \_\_\_\_\_ dag

pol ure = \_\_\_\_\_ min

6 tednov = \_\_\_\_\_ dni

400 cm = \_\_\_\_\_ dm



3 Reši račune. V tabeli poišči pravilne rezultate in pobarvaj črke pod njimi. Črke po vrsti prepisi na spodnjo črto in izvedel boš starinsko ime postopka za pridobivanje oljčnega olja.

$$\begin{array}{r} 2471 \\ + 4111 \\ \hline \end{array} \quad \begin{array}{r} 6523 \\ + 139 \\ \hline \end{array} \quad \begin{array}{r} 2812 \\ + 3235 \\ \hline \end{array} \quad \begin{array}{r} 4378 \\ + 1727 \\ \hline \end{array}$$

$$\begin{array}{r} 8237 \\ - 2222 \\ \hline \end{array} \quad \begin{array}{r} 8509 \\ - 2458 \\ \hline \end{array} \quad \begin{array}{r} 7743 \\ - \boxed{\phantom{0000}} \\ \hline 1080 \end{array} \quad \begin{array}{r} 6649 \\ - 502 \\ \hline \end{array}$$

$$\begin{array}{r} \boxed{\phantom{0000}} \quad 10000 \\ - 1478 \quad - 3843 \\ \hline 6115 \end{array}$$

Rešitev:

6105	6660	6663	6157
T	F	O	R
6267	6015	6662	7267
N	K	L	I
6582	6051	6151	7593
J	A	V	N
6047	6147	6382	8062
J	E	Z	O

4 Reši besedilne naloge. Rešitve poišči v spodnji sliki in pravilne pobarvaj.

- A Za en liter olivnega olja so oljarji potrebovali 9 kilogramov oliv. Naredili so 81 litrov olja. Koliko kilogramov oliv so potrebovali?

Račun:



- B Istrski oljarji so obirali oljke. Nabrali so 720 kg oliv. Olive so nabirali v košare. V vsako košaro so natehtali 9 kilogramov oliv. Koliko košar so obiralci oljk potrebovali?

Račun:

- C Pri nas je navada, da oljke obiramo na dan Svete Katarine, zaščitnice oljarjev, in sicer 25. novembra. Obiralci so pričeli z obiranjem ravno na ta dan, z delom pa so končali 2. decembra. Koliko ur so obiralci obirali oljke, če so vsak dan obirali 7 ur?

Račun:

- Č Po nekih podatkih v Sloveniji porabimo okoli 1780 ton oljčnega olja, pridelamo pa ga 600 ton. Koliko oljčnega olja v Slovenijo uvozimo, da zadosti naši porabi?

Račun:

