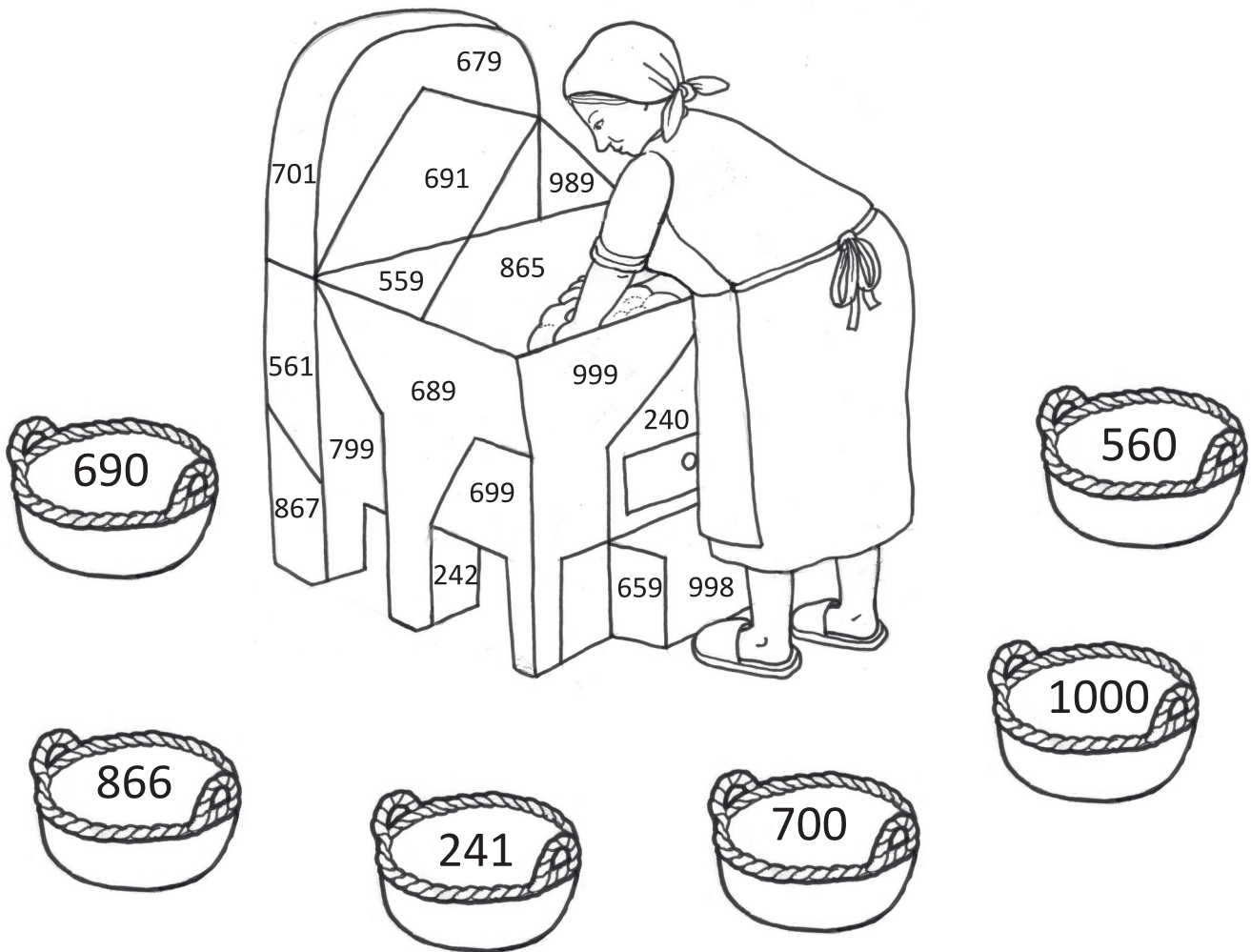


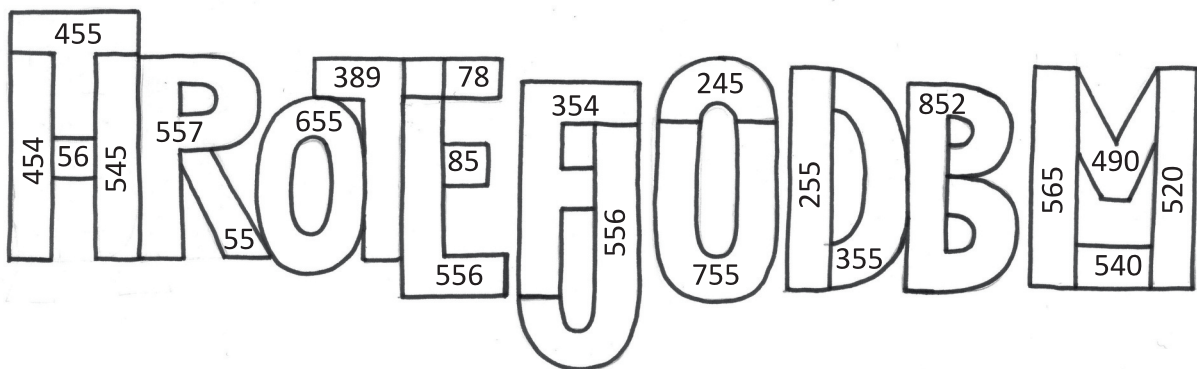
Ime in priimek:

Število točk:

1 V peharjih so napisana števila. V sliki poišči predhodnike teh števil in polja pobarvaj s svinčnikom. Dobil boš zanimivo sliko.




2 Vsa polja s števili, ki so večja od števila 555, pobarvaj. Dobil boš besedo, s katero boš dopolnil pregovor.




Pregovor: Če kruhek pade ti na tla, poberi in _____ ga.

3


Izračunaj račune. Vpiši ime starega predmeta pod pravi rezultat.



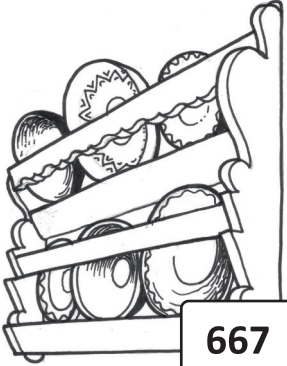
658



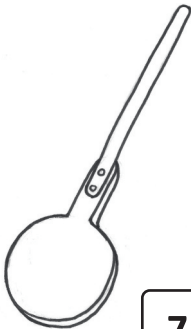
673



387



667



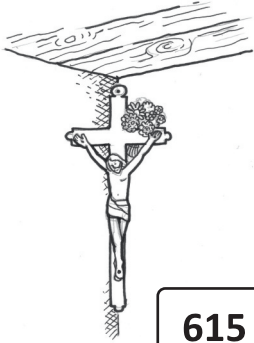
745



654



484



615

$$\begin{array}{r} 453 \\ + 214 \\ \hline \end{array}$$

$$\begin{array}{r} 544 \\ + 129 \\ \hline \end{array}$$

$$\begin{array}{r} 285 \\ + 199 \\ \hline \end{array}$$

$$\begin{array}{r} 976 \\ - 231 \\ \hline \end{array}$$

SKLEDNIK

GREBLJA

MENTRGA

LOPAR

$$\begin{array}{r} 795 \\ - 137 \\ \hline \end{array}$$

$$\begin{array}{r} 653 \\ - 266 \\ \hline \end{array}$$

$$\begin{array}{r} 56 \\ + \boxed{} \\ \hline 710 \end{array}$$

$$\begin{array}{r} 725 \\ - \boxed{} \\ \hline 110 \end{array}$$

BURKLE

VESLICA

OMELO

"BOHKOV"
KOT

4

Izračunaj. Rezultatom poišči enaka števila v legendi in črko vpiši v ustrezno polje v križanki.

Če si pravilno izračunal, boš spoznal dva bivalna prostora stare kmečke hiše.

	A	B
1	$7 \cdot 3 = \underline{\hspace{2cm}}$	$24 : 6 = \underline{\hspace{2cm}}$
2	$\underline{\hspace{2cm}} \cdot 7 = 63$	$70 : \underline{\hspace{2cm}} = 7$
3	$8 \cdot 5 = \underline{\hspace{2cm}}$	$54 : 9 = \underline{\hspace{2cm}}$
4	$9 \cdot 9 = \underline{\hspace{2cm}}$	$72 : 9 = \underline{\hspace{2cm}}$

	A	B
1		
2		
3		
4		

O	L	H	E	A	Ž	I	A	V	Š
42	7	21	10	81	6	9	8	4	40



5

Reši besedilne naloge.

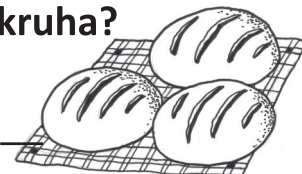
Kmetje so pričeli z mlatenjem žita ob 5. 45. Mlatili so ga brez počitka. Z mlatenjem so končali 15.45. **Koliko ur so mlatili žito?**

Račun ali odgovor: _____



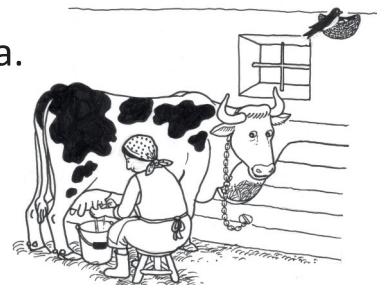
Mati je spekla tri hlebce kruha. Za en hlebec kruha je potrebovala pest soli. **Koliko pesti soli je potrebovala za tri hlebce kruha?**

Račun ali odgovor: _____



Krave na kmetiji Pr' Cmokač dnevno dajo 7 l mleka. **Koliko dl mleka dajo njihove krave?**

Odgovor: _____



Preteklo leto so obrali 6 kilogramov 25 dag sliv. **Koliko dag sliv so obrali?**

Odgovor: _____



Predvčerajšnjim so Pr' Matijevc popravljali hlev. Bil je torek in so sklenili, da bodo z delom nadaljevali pojutrišnjem. Kaj bo pojutrišnjem? **Obkroži pravilen odgovor.**

ponedeljek torek sreda
četrtek petek sobota nedelja



Na sosednji kmetiji živi številčna družina. Glava družine je oče Tone, njegova žena je gospodinja Marija. Janez, Polde, Peter, Silva, Anka, Johana in Valentina so njihovi otroci. Valentina ni Marijina hči. Vsi otroci imajo istega očeta. **Kaj je Marija Valentini?**

Odgovor: Marija je Valentinina _____.

