

Ime in priimek:

Število točk:

**1** Izračunaj. Rezultate poišči v sliki in jih povezuj s črto. Spoznal boš likalnik na oglje iz starih časov.

1  $7 \cdot 8 =$  \_\_\_\_\_

6  $45 : 9 =$  \_\_\_\_\_

2  $9 \cdot 9 =$  \_\_\_\_\_

7  $21 :$  \_\_\_\_\_  $= 7$

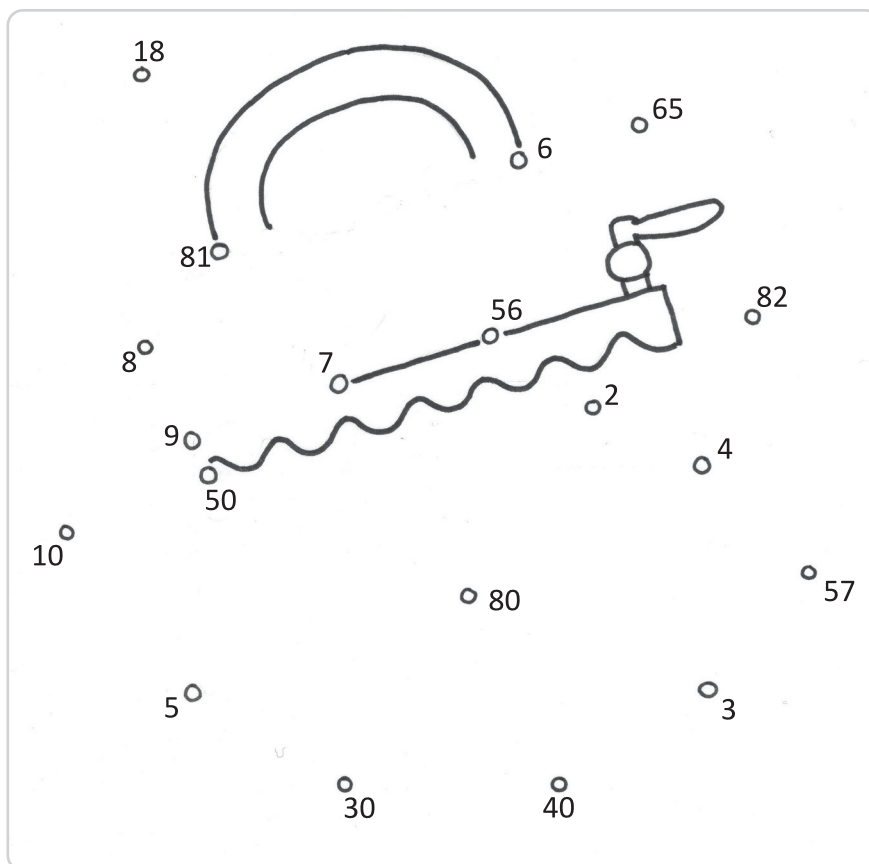
3 \_\_\_\_\_  $\cdot 6 = 36$

8  $32 : 8 =$  \_\_\_\_\_

4  $7 \cdot$  \_\_\_\_\_  $= 49$

9  $10 \cdot 5 =$  \_\_\_\_\_

5  $18 : 2 =$  \_\_\_\_\_



2

Včasih ljudje niso imeli vodovoda. Obraz so si umili s hladno vodo, ki so jo prinesli od vodnjaka ali iz potoka. Reši račune. V sliki pobarvaj polja s pravilnimi rezultati.

$$\begin{array}{r} 755 \\ + 124 \\ \hline \end{array}$$

$$\begin{array}{r} 246 \\ + 632 \\ \hline \end{array}$$

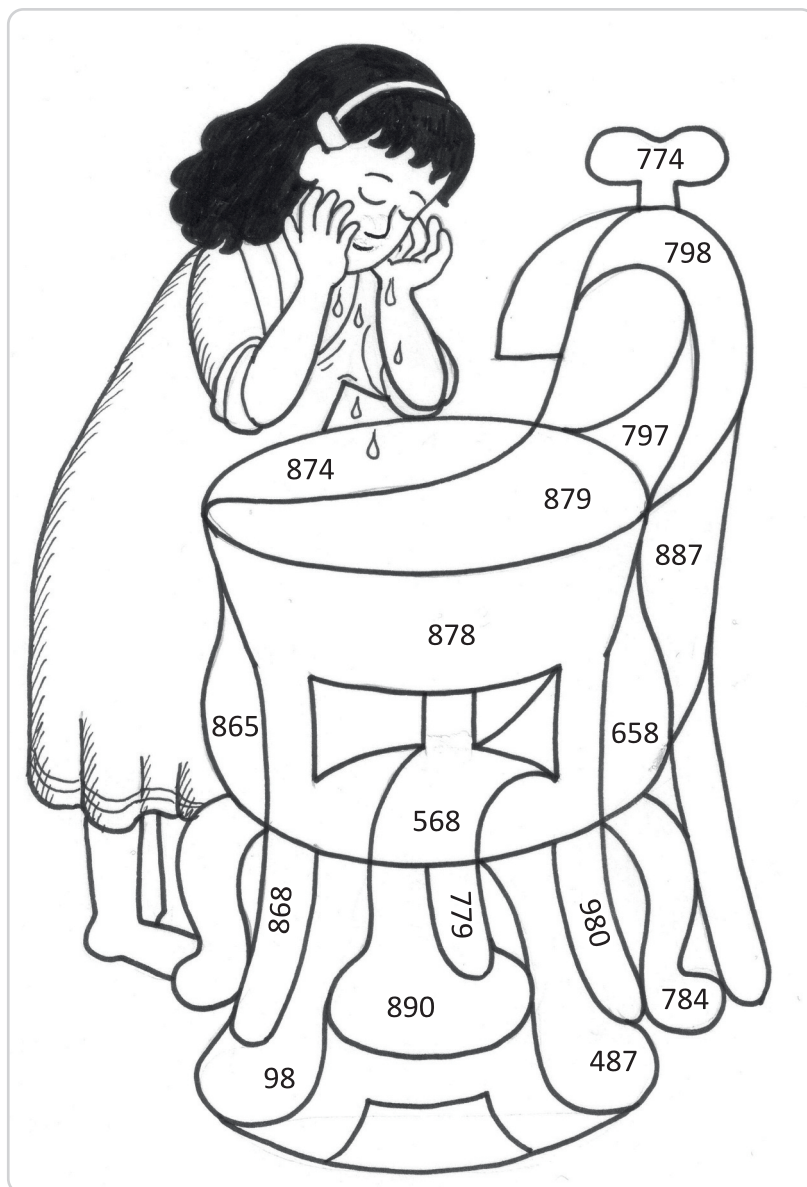
$$\begin{array}{r} 999 \\ - 431 \\ \hline \end{array}$$

$$\begin{array}{r} 956 \\ - 88 \\ \hline \end{array}$$

$$\begin{array}{r} 236 \\ + 744 \\ \hline \end{array}$$

$$\begin{array}{r} 1000 \\ - 221 \\ \hline \end{array}$$

$$\begin{array}{r} 126 \\ + \boxed{\phantom{000}} \\ \hline 1000 \end{array}$$



3

Pretvori merske enote. V tabeli poišči pravilne rezultate in pobarvaj črke pod njimi. Črke po vrsti prepisi na spodnjo črto in izvedel boš drugo ime za posebno mizo s pokrovom, ki so jo včasih uporabljali za spanje ali za gnetenje testa.

$$4 \text{ cm } 4 \text{ mm} = \underline{\hspace{2cm}} \text{ mm}$$

$$1 \text{ kg} = 750 \text{ g} + \underline{\hspace{2cm}} \text{ g}$$

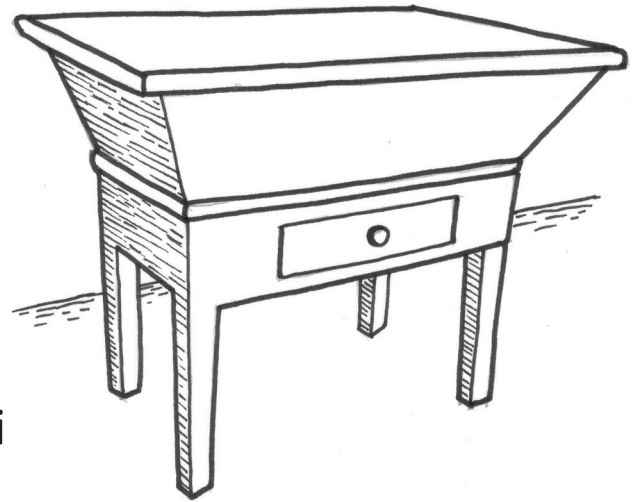
$$8 \text{ dm} + \underline{\hspace{2cm}} \text{ dm} = 1 \text{ m}$$

$$\text{prestopno leto} = \underline{\hspace{2cm}} \text{ dni}$$

$$\underline{\hspace{2cm}} \text{ s} + 52 \text{ s} = 1 \text{ min}$$

$$\text{mesec marec ima } \underline{\hspace{2cm}} \text{ dni}$$

$$\text{letos ima februar } \underline{\hspace{2cm}} \text{ dni}$$



440	366	150	20
P	M	O	S
8	365	29	30
E	L	N	F
80	250	10	28
U	T	A	B
500	120	44	60
K	Z	R	J
2	50	31	5
G	I	A	D

Rešitev:

\_\_\_\_\_

4

Reši besedilne naloge.

V starih časih so ženske prale perilo v reki. Na levem bregu reke je perilo splakovalo 9 peric, na desnem bregu reke pa štirikrat več peric kot na levem bregu.

Koliko peric pere perilo v reki?

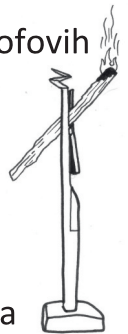
Račun: \_\_\_\_\_



Pred davnimi časi ni bilo elektrike. Na kmetih so namesto sveč ali petrolejk uporabili čelešnik, v katerega so zatakneli nekaj borovih trsk.

V čelešniku v veži so borove trske gorele 2 h in 20 minut. Na kmetiji Pr' Škofovih so borove trske prižgali ob 19.40. Ob kateri uri so borove trske uganile?

Račun ali odgovor: \_\_\_\_\_



S kočijo so z Rovt do Pišnice potrebovali 9 ur. To je 18 km. Zdaj je kočija na polovici poti. Koliko kilometrov so pripotovali do sedaj? Odgovor zapiši s številom.

Račun ali odgovor: \_\_\_\_\_



Vaški semenj je prvi dan obiskalo 236 kmečkih žena s Kranjske. Drugi dan je semenj obiskalo nekaj žena z Zgornje Gorenjske. V obeh dneh je semenj obiskalo 952 kmečkih žena.

Koliko kmečkih žena je vaški semenj obiskalo drugi dan?

Račun: \_\_\_\_\_



Na kmetiji Pr' Vilharjevih so v letu 1922 vzgojili 854 sadik jablane in 864 sadik hruške.

Katerih sadik so vzgojili več in za koliko?

Odgovor: Več so vzgojili sadik \_\_\_\_\_.

Račun: \_\_\_\_\_

