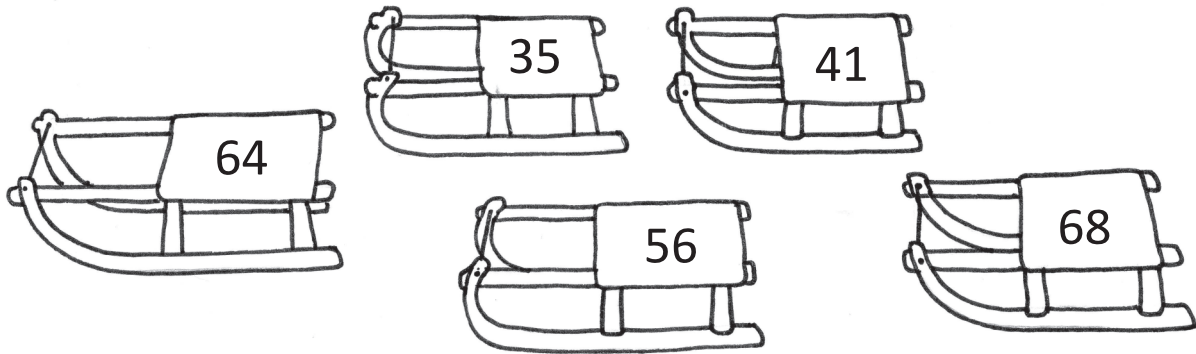


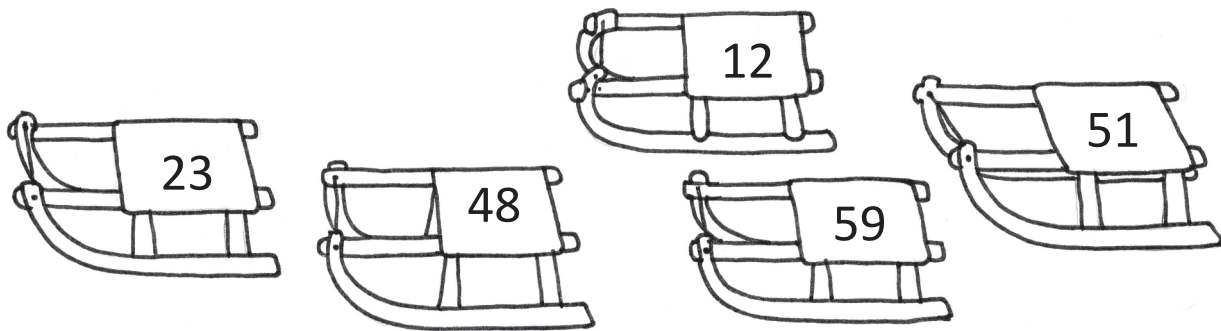
Ime in priimek:

Število točk:

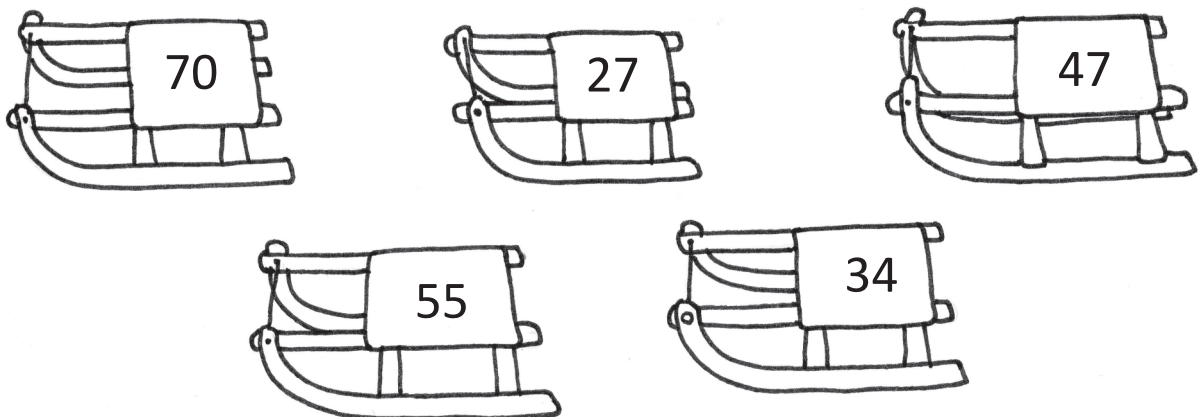
1 Uredi števila na sankah. Začni z najmanjšim. Števila napiši na črte pod sanke.



Urejena števila: _____



Urejena števila: _____



Urejena števila: _____

2

Če boš pravilno izračunal in vpisal črke, boš izvedel, kaj veliko otrok uporablja pozimi.

$53 + 6 =$

$28 - 5 =$

$19 - 7 =$

$66 + 3 =$

$40 - 3 =$

$39 - 5 =$

$69 - 3 =$

$50 + 9 =$

$30 - 7 =$

$41 + 4 =$

$61 + 8 =$

$34 + 3 =$



Legenda:

N	E	K	D	S	L	R	A
12	37	69	34	59	45	66	23



3

Izračunaj. Če boš pravilno izračunal in povezal rezultate po vrsti, boš dobil sliko zimskega športnika.

$$\textcircled{1} \quad 51 + \square = 57$$

$$\textcircled{6} \quad 31 + \square = 32$$

$$\textcircled{2} \quad \square + 20 = 28$$

$$\textcircled{7} \quad \square + 52 = 57$$

$$\textcircled{3} \quad 38 + \square = 40$$

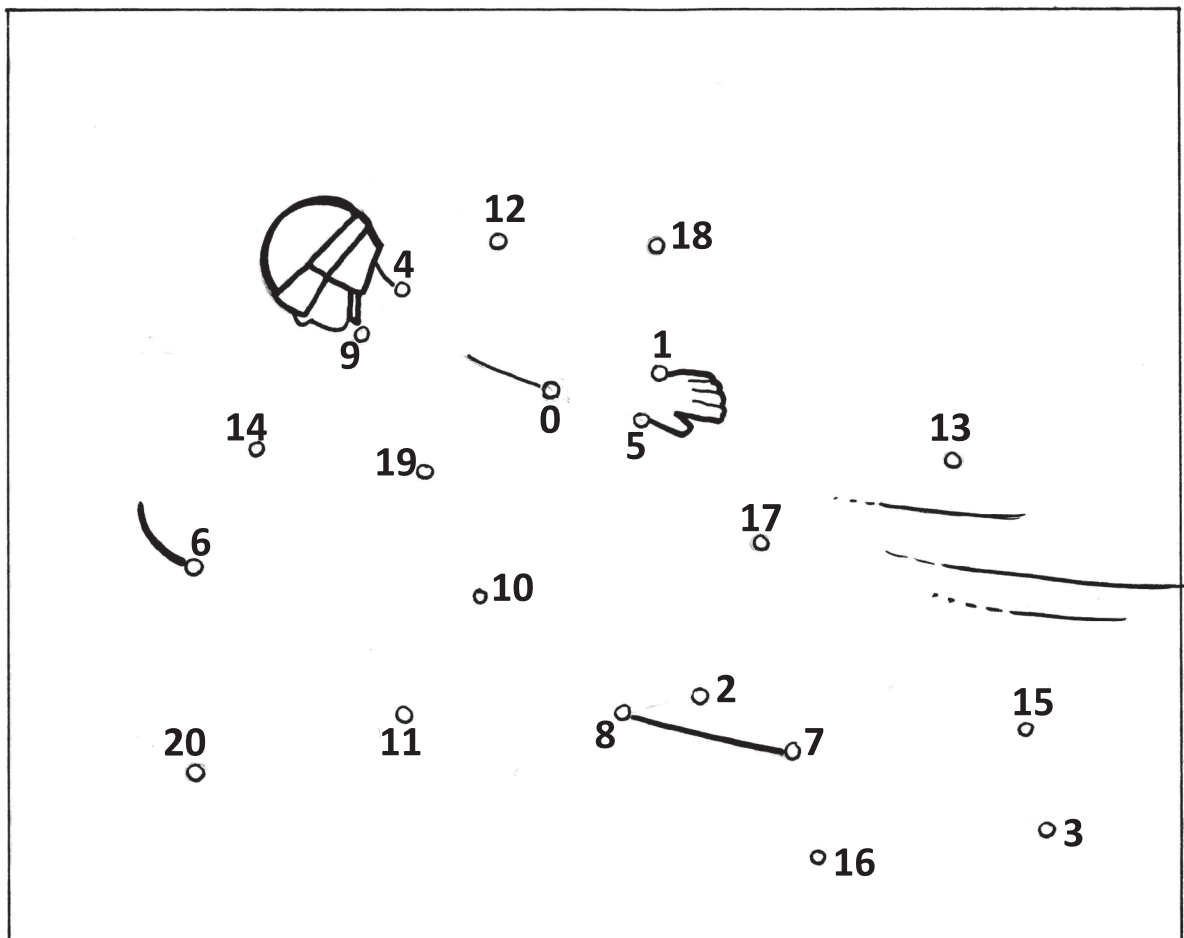
$$\textcircled{8} \quad 67 - \square = 67$$

$$\textcircled{4} \quad 60 - \square = 51$$

$$\textcircled{9} \quad \square + 41 = 48$$

$$\textcircled{5} \quad \square + 33 = 37$$

$$\textcircled{10} \quad 42 + \square = 45$$



- A) Uroš in Maja sta se šla sankat. Uroš se je spustil po hribu 29-krat, Maja 3-krat manj. Kolikokrat se je po hribu spustila Maja?

Račun: _____



- B) Bojan bi rad imel hokejske drsalke. Ves denar, ki ga dobi za darila od sorodnikov, shranjuje v hranilnik. Drsalke stanejo 49 evrov. Do sedaj ima privarčevanih 40 evrov. Koliko denarja mu bo dala mama, da si bo lahko kupil drsalke?

Račun: _____



- C) Na sejmu zimske športne opreme so ponujali 9 parov drsalk, 8 parov smuči in trojne tekaške smuči. Koliko parov športne opreme je bilo na voljo?

Račun: _____

